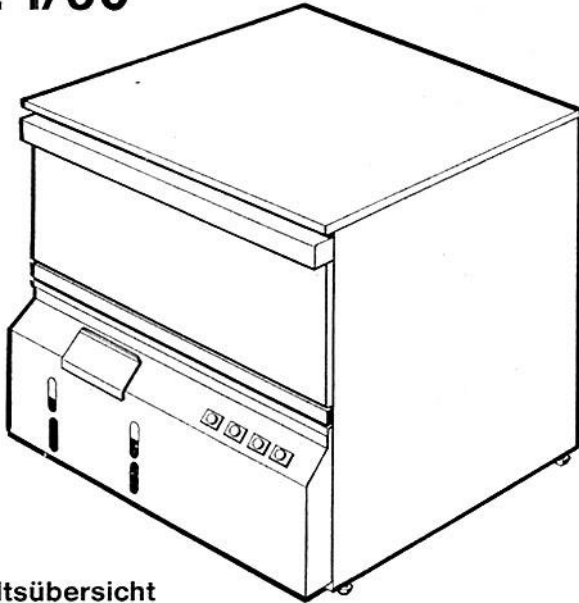


Ersatzteilliste GS 28

Nr. 1/90



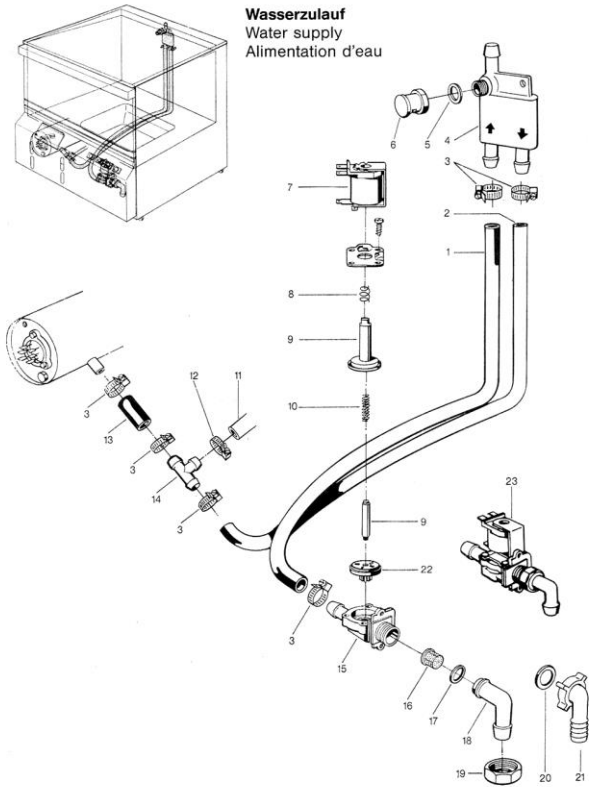
Inhaltsübersicht

1. Wasserzulauf	Seite 1
2. Wassereinlauf und Dosierung	Seite 3
3. Wasserablauf und Tankheizung	Seite 5
4. Waschsystem I	Seite 7
5. Waschsystem II	Seite 9
6. Nachspülung I	Seite 11
7. Nachspülung II	Seite 13
8. Türe	Seite 15
9. Verkleidung, Untergestell und Behälter	Seite 17
10. Elektroteile I	Seite 19
11. Elektroteile II	Seite 21

Körbe und Zubehör siehe separate Liste.

GS 28

Wasserzulauf
Water supply
Alimentation d'eau



GS 28

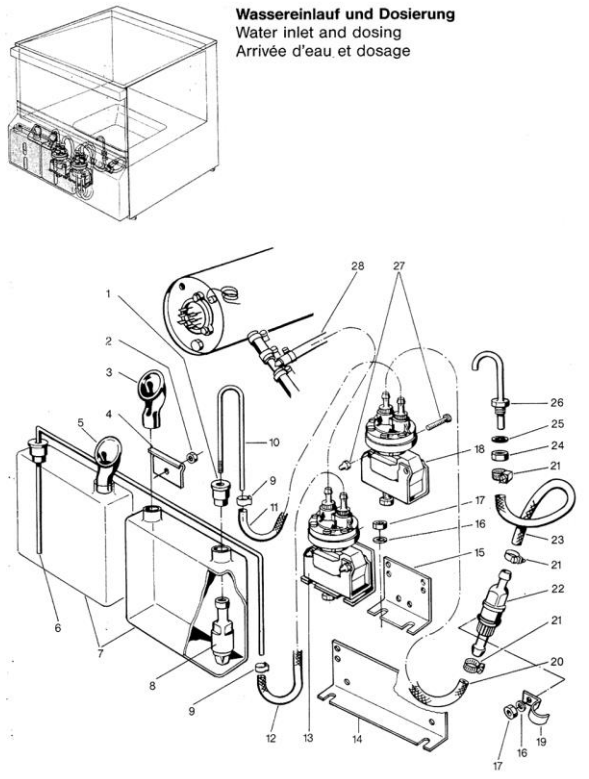
Wasserzulauf

Pos.	Bezeichnung	Teile-Nr.	Bemerkung
1	Formschlauch Ø 13 x 4 x 830	40 03 055	
2	Formschlauch Ø 13 x 4 x 790	40 03 054	
3	Schlauchschele Ø 14 - Ø 24	28 02 108 *	
4	Rücksaugverhinderer "S"	35 01 194 *	
5	Dichtung Ø 24 x Ø 17 x 2	27 09 009 *	
6	Entlüftungskappe G 3/8"	35 01 207 *	
7	Kombispule 220/240 V 50/60 Hz	31 06 046 *	
8	Feder	31 06 117 *	
9	Stößel mit Hülse	31 06 073 *	
10	Feder	31 06 049 *	
11	Schlauch Ø 5 x 3 x 240	40 01 034 *	Meterware
12	Schlauchschele Ø 8 - Ø 12	28 02 102 *	
13	Schlauch Ø 13,5 x 3,5 x 60	40 02 002 *	Meterware
14	T-Stück schwarz	35 01 086 *	
15	Unterteil zu Einfachmagnetventil	31 06 133 *	
16	Schmutzsieb rot	31 06 118 *	
17	Dichtung Ø 24 x Ø 19,5 x 1,5	27 09 010 *	
18	Mediamatanschlufbogen	29 06 227 *	
19	Überwurfmutter G 3/4"	29 07 203 *	
20	Dichtung Ø 24 x Ø 14 x 2	27 01 023 *	
21	Winkelverschraubung G 3/4"	29 06 515 *	mit Dichtung
22	Membrane	31 06 047 *	
23	Magnetventil 220 V 50 Hz	31 06 044 *	

Die mit * gekennzeichneten Teile sind auch in anderen Ersatzteillisten enthalten.

GS 28

Wassereinlauf und Dosierung
Water inlet and dosing
Arrivée d'eau et dosage



GS 28

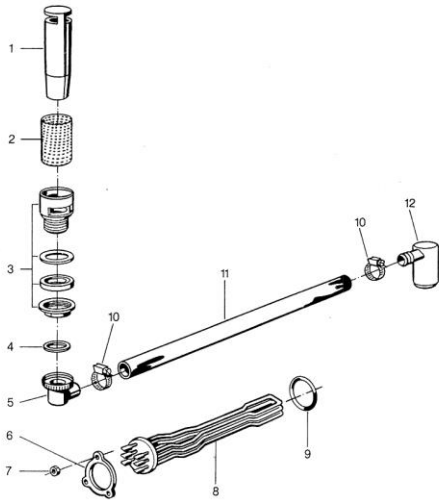
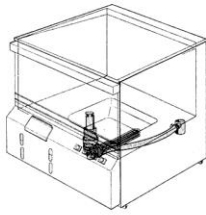
Wassereinlauf und Dosierung

Pos.	Bezeichnung	Teile-Nr.	Bemerkung
1	Kalibrierstopfen	40 06 011 *	
2	Sechskantmutter M 4	21 01 302 *	
3	Einfüllstutzen grau	40 07 025 *	Reiniger
4	Thermostatschelle	55 19 011 *	
5	Einfüllstutzen blau	40 07 026 *	Klarspüler
6	Verbindungsrohr	620001232 *	
7	Spülmittelbehälter	35 02 020 *	
8	Kugelventil - Saugseite	55 25 037 *	
9	Schlauchschele Ø 8 - Ø 12	28 02 102 *	
10	Saugrohr	28 14 327 *	
11	Schlauchstück Ø 5x3x420	40 01 034 *	
12	Schlauchstück Ø 5x3x520	40 01 034 *	Meterware
13	Dosiergerät ELT 10 N ohne Halter	55 25 025 *	Einzelteile siehe sep. Liste
14	Dosiergeräthalter	620010693 *	ab Serie 2482 1/90
15	Dosiergeräthalter	600003144 *	bis Serie 2481 12/89
16	Scheibe Ø 5,3	22 01 300 *	
17	Sechskantmutter M 5	21 01 303 *	
18	Dosiergerät ELT 10 W	55 25 005 *	Einzelteile siehe sep. Liste
19	Schelle	55 25 017 *	
20	Schlauchstück Ø 5x3x320	40 01 034 *	Meterware
21	Schlauchschele Ø 8 - Ø 12	28 02 102 *	
22	Kugelventil - Druckseite	55 25 061 *	
23	Schlauchstück Ø 5x3x180	40 01 034 *	Meterware
24	Sechskantmutter M 10	21 02 306 *	
25	Dichtung M 10	22 08 506 *	
26	Einlaufbogen	620000474 *	
o.P.	Einlaufbogen kpl.	55 25 062 *	best. aus Pos. 24, 25, 26
27	Befestigungssatz Dosiergerät	55 25 029 *	
28	Schlauchstück Ø 5x3x240	40 01 034 *	Meterware

Die mit * gekennzeichneten Teile sind auch in anderen Ersatzteillisten enthalten.

GS 28

Wasserablauf und Tankheizung
Water drain and tank heating
Ecoulement d'eau et chauffage cuve



GS 28

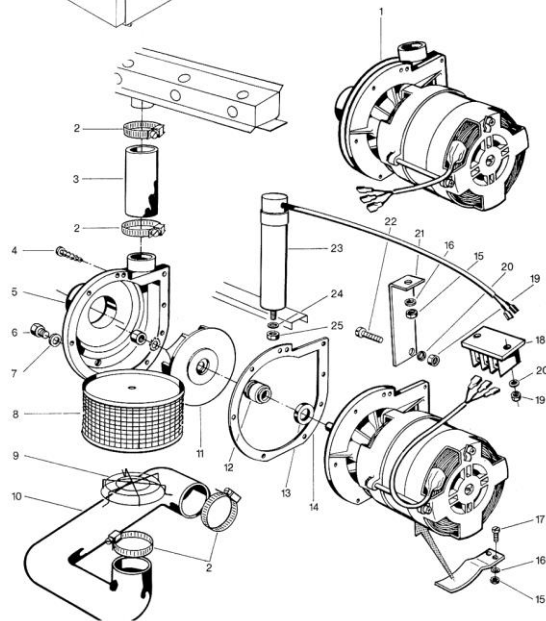
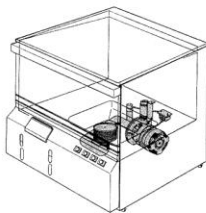
Wasserablauf und Tankheizung

Pos.	Bezeichnung	Teile-Nr.	Bemerkung
1	Standrohr 130 mm	29 04 232 *	
2	Standrohrsieb	29 04 506 *	
3	Standrohrunterteil	29 04 228 *	
4	Dichtung Ø 39 x Ø 32 x 2	27 09 002 *	
5	Verbindungsteil	29 04 247 *	
6	Klemmscheibe	01 17 003 *	
7	Sechskantmutter M 5	21 01 303 *	
8	Heizkörper 3 kW 220/380 V	31 03 027 *	
o.P.	Heizkörper 3 kW 240/420 V	31 03 029 *	
9	O-Ring Ø 46 x 6	27 07 015 *	
10	Schlauchschelle Ø 24 - Ø 36	28 02 111 *	
11	Schlauchstück Ø 24x4x510	620013134 *	
12	Ablaufwinkel	35 01 208 *	

Die mit * gekennzeichneten Teile sind auch in anderen Ersatzteillisten enthalten.

GS 28

Waschsystem I
Wash system I
Système de lavage I



GS 28

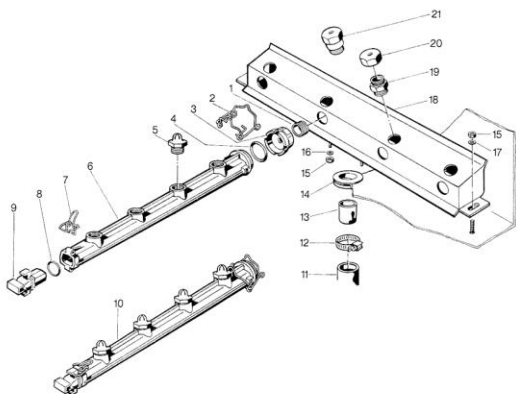
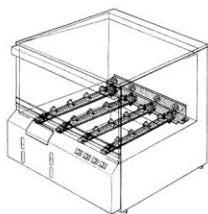
Waschsystem I

Pos.	Bezeichnung	Teile-Nr.	Bemerkung
1	Pumpe 0,55 kW 220 V	31 02 014 *	
o.P.	Pumpe 0,55 kW 240 V	31 02 015 *	
2	Schlauchschelle Ø 32 - Ø 52	28 02 110 *	
3	Schlauchstück Ø 38x4x75	55 05 008 *	gef. aus 40 02 014
4	Blechschrabe 3,9x22	20 22 007 *	
5	Pumpengehäuse	31 02 200 *	
6	Sechskantschraube M 8x15	20 01 302 *	
7	Dichtung M 8	22 08 505 *	
8	Pumpensieb rund	55 13 003 *	
9	Ansaugsieb	55 13 113 *	
10	Gummikrümmer	40 03 021 *	
11	Laufrad	31 02 201 *	
12	Gleitringdichtung	27 10 015 *	
13	Gegenring	27 10 019 *	
14	Dichtung zu Gehäuse	31 02 203 *	
15	Sechskantmutter M 5	21 01 303 *	
16	Scheibe Ø 5,3	22 01 300 *	
17	Flachkopfschraube M 5x10	20 10 322 *	
18	Verteilerleiste	31 09 011 *	
19	Sechskantmutter M 4	21 01 302 *	
20	Federring B 4	23 03 304 *	
21	Pumpenhaltewinkel	620000713 *	
22	Flachkopfschraube M 4x30	20 10 316 *	
23	Kondensator 12,5 µ F	31 13 028 *	
24	Scheibe Ø 8,4	22 01 303 *	
25	Sechskantmutter M 8	21 01 305 *	

Die mit * gekennzeichneten Teile sind auch in anderen Ersatzteillisten enthalten.

GS 28

Waschsystem II
Wash system II
Système de lavage II



GS 28

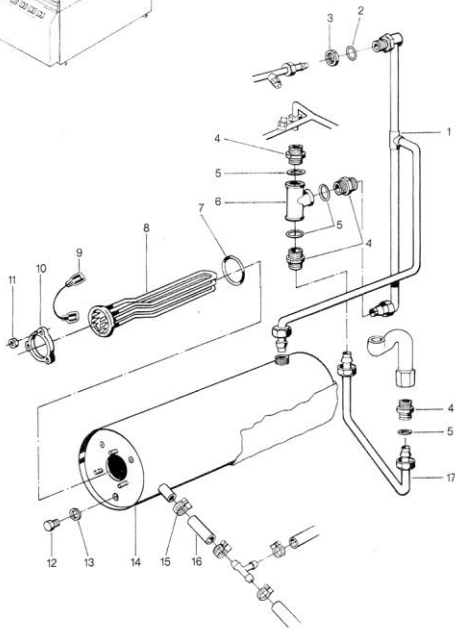
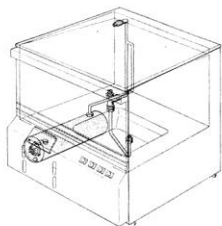
Waschsystem II

Pos.	Bezeichnung	Teile-Nr.	Bemerkung
1	Gewindenippel G 3/4" x 18	30 12 303 *	
2	Wascharmverschluss	28 04 040 *	
3	Ringmutter mit Drossel	35 01 189 *	
4	O-Ring Ø 27 x 4	27 07 016 *	
5	Kreuzschlitzdüse G 1/2"	29 10 515 *	
6	Wascharm 369 mm lang	35 01 007 *	
7	Endstückverschluss	28 04 041 *	
8	O-Ring Ø 18x1,5	27 07 039 *	
9	Endstück	35 01 089 *	
10	Wascharm kpl.	55 07 055 *	
11	Pumpenschlauch Ø 38x4x75	55 05 008 *	gef. aus 40 02 014
12	Schlauchscheile Ø 32 - Ø 52	28 02 110 *	
13	Rohrstutzen	28 14 318 *	
14	Tülle für Waschverteiler	40 07 014 *	
15	Sechskantmutter M 5	21 01 303 *	
16	Dichtung M 5	22 08 503 *	
17	Scheibe Ø 5,3	22 01 300 *	
18	Waschverteiler kpl.	55 06 009 *	
19	Waschdüsenkörper schwarz G 1/2"	29 10 529 *	
20	Waschdüsenkappe weiss G 1/2" x Ø 7	29 10 525 *	
21	Waschdüse kpl. schwarz/weiss G 1/2" x Ø 7	29 10 538 *	

Die mit * gekennzeichneten Teile sind auch in anderen Ersatzteillisten enthalten.

GS 28

Nachspülung I
Rinsing I
Rinçage I



GS 28

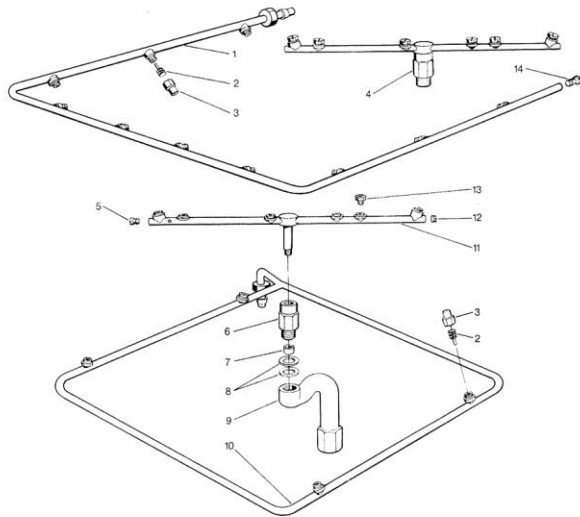
Nachspülung I

Pos.	Bezeichnung	Teile-Nr.	Bemerkung
1	Nachspülverteiler kpl.	620010071	
2	Dichtung Ø 24 x Ø 17 x 2	27 09 009 *	
3	Gegenmutter G 3/8"	30 09 200 *	
4	Doppelnippel G 1/2" x 30	30 11 202 *	
5	Dichtung Ø 28 x Ø 21 x 2	27 09 011 *	
6	T-Stück G 1/2"	30 04 100 *	
7	O-Ring	27 07 015 *	
8	Heizkörper 220/380 V; 5 kW	31 03 030 *	
o.P.	Heizkörper 240/420 V; 5 kW	31 03 032 *	
9	Sternbrücke	31 23 088 *	
10	Klemmscheibe	01 17 003 *	
11	Sechskantmutter M 5	21 01 303 *	
12	Sechskantschraube M 10x16	20 01 252 *	
13	Dichtung Ø 18 x Ø 10 x 1,5	27 03 003 *	
14	Boiler	55 12 005 *	ohne Heizkörper
15	Schlauchscheile Ø 14 - Ø 24	28 02 108 *	
16	Schlauchstück Ø 13,5 x 3,5 x 60	40 02 002 *	Metenware
17	Nachspülanschluß lang	55 11 040 *	

Die mit * gekennzeichneten Teile sind auch in anderen Ersatzteillisten enthalten.

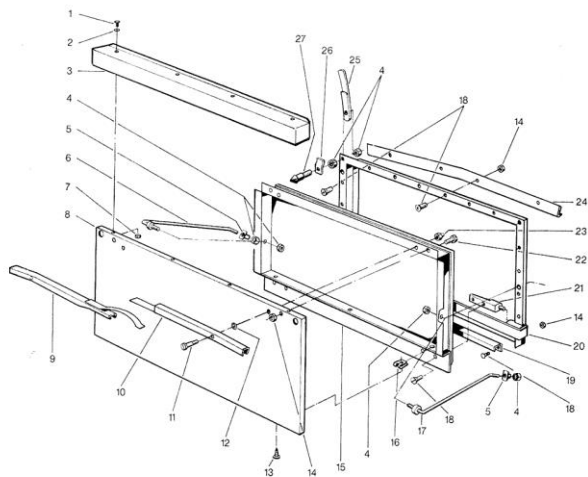
GS 28

Nachspülung II
Rinsing II
Rinçage II



GS 28

Türe
Door
Porte



GS 28

Nachspülung II

Pos.	Bezeichnung	Teile-Nr.	Bemerkung
1	Nachspüleleitung oben	620000811	
2	Sprühdüsendraller	29 10 230 *	
3	Sprühdüsenkappe	29 10 231 *	
4	Dreharm kpl.	55 10 096 *	mit Flachstrahl-, Dreharmlager u. Schlitzmutter
5	Gewindestift mit O-Ring M 9 x 12	29 10 234 *	
6	Dreharmlager	35 01 165 *	
7	Schlitzmutter Ø 14x8	21 09 200 *	
8	Dichtung Ø 28 x Ø 21 x 2	27 09 011 *	
9	Dreharmhalter	29 06 237 *	
10	Nachspüleleitung unten	55 10 112	
11	Dreharm	29 10 228 *	
12	Gewindestift M 9x6	29 10 238 *	
13	Flachstrahldüse	29 10 312 *	
14	Gewindestift M 9x15	20 30 504 *	

Die mit * gekennzeichneten Teile sind auch in anderen Ersatzteillisten enthalten.

GS 28

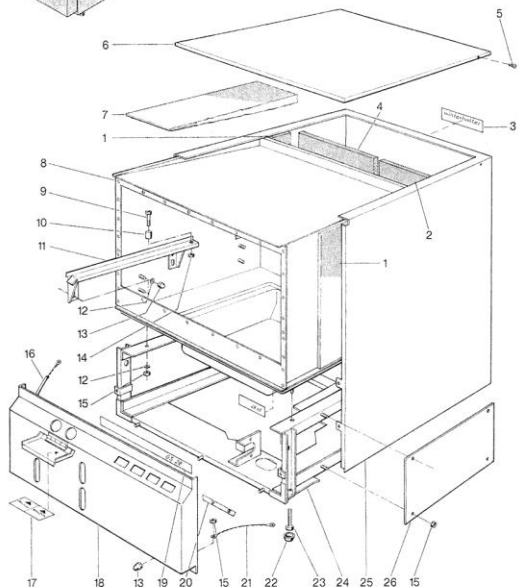
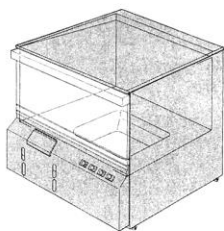
Türe

Pos.	Bezeichnung	Teile-Nr.	Bemerkung
1	Linsensenkenschraube M 3x6	20 12 300 *	
2	Dichtung M 3	22 08 501 *	
3	Türgriff kpl.	55 15 033 *	
4	Sechskantmutter M 5	21 05 302 *	selbstsichernd
5	Schweissmutter M 5	21 06 329 *	
6	Türstange li. kpl.	55 15 053 *	
7	Sechskantmutter M 3	21 01 301 *	
8	Türblech aussen	55 15 014 *	
9	Türverschluß re. kpl.	55 15 057 *	Federteil
10	Türverschluß li. kpl.	55 15 058 *	Plattenteil
11	Zylinderschraube M 4x26	20 19 300 *	
12	Scheibe Ø 4,3	22 02 302 *	
13	Blechschaube B 3,9 x 16	20 20 300 *	
14	Sechskantmutter M 4	21 01 302 *	
15	Türchassis kpl.	55 15 015 *	
16	Blechnutter B 3,9	21 17 300 *	
17	Türstange re. kpl.	55 15 054 *	
18	Linsensenkenschraube M 4x10	20 12 312 *	
19	Profilleiste 595 mm lang	620001092 *	
20	Türrahmen	35 01 050 *	
21	Türscharnier mit Bolzen	02 30 009 *	
22	Flachkopfschraube M 4x12	20 10 312 *	
23	Hutmutter M 4	21 10 302 *	
24	Tropfblech 550 mm lang	620001042 *	
25	Kontaktfeder	55 28 502 *	
26	Türanschlag	620001004 *	
27	Türbolzen Ø 9,5 x 38,5	20 19 303 *	

Die mit * gekennzeichneten Teile sind auch in anderen Ersatzteillisten enthalten.

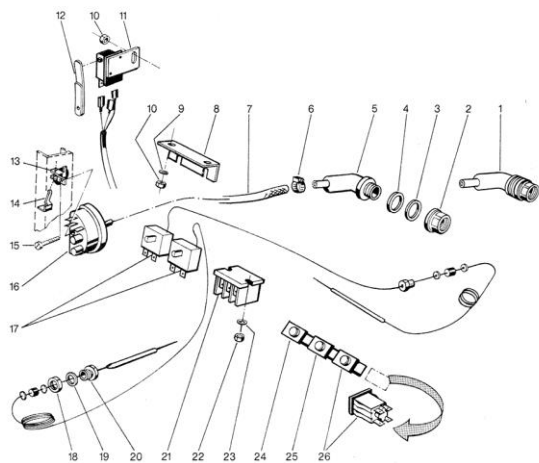
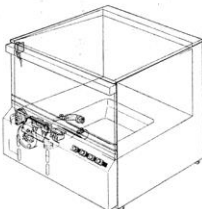
GS 28

Verkleidung, Untergestell und Behälter
 Sheathing, base frame and container
 Habillage, châssis et récipient



GS 28

Elektroteile I
 Electrical parts I
 Matériel électrique



GS 28

Verkleidung, Untergestell und Behälter

Pos.	Bezeichnung	Teile-Nr.	Bemerkung
1	Seitliche Isolierung	41 02 001 *	
2	Rückseitige Isolierung I	41 02 008 *	
3	Schild Wiha	28 03 067 *	
4	Rückseitige Isolierung II	41 02 009 *	
5	Blechschrabe 3,5 x 9,5	20 20 305 *	
6	Abdeckplatte 536 mm tief	55 17 012 *	ab 11/87
o.P.	Abdeckplatte 515 mm tief	55 17 011	bis 10/87
7	Styroporkeil	41 02 002 *	
8	Gehäuse kpl.	55 04 012 *	
9	Zylinderschraube M 6x20	20 09 335 *	
10	Laufrolle	35 01 054 *	
11	Korbschiene links kpl.	55 28 549 *	
o.P.	Korbschiene rechts kpl.	55 28 550 *	
12	Scheibe Ø 5,3	22 01 300 *	
13	Hutmutter M 5	21 10 303 *	
14	Sechskantmutter M 6	21 01 304 *	
15	Sechskantmutter M 5	21 01 303 *	
16	Kippsicherung I kpl. lang	620011178 *	best. aus 28 06 007 u. Schrumpfschlauch
17	Schild Einfüllhinweis	28 03 044 *	
18	Verkleidung vorne	55 03 086	
19	Schild Wiha GS 28	28 03 158 *	
20	Symbolschild	28 03 227 *	
21	Kippsicherung II kurz	28 06 008 *	
22	Schutzkappe	35 03 021 *	
23	Sechskantschraube M 8x35	20 01 347 *	
o.P.	Maschinenerhöhung	35 01 091 *	
24	Stützrahmen	620000082 *	
25	Verkleidung	55 03 132 *	ab 11/87
o.P.	Verkleidung	55 03 068	bis 10/87
26	Abweisblech	620000214 *	

Die mit * gekennzeichneten Teile sind auch in anderen Ersatzteillisten enthalten.

GS 28

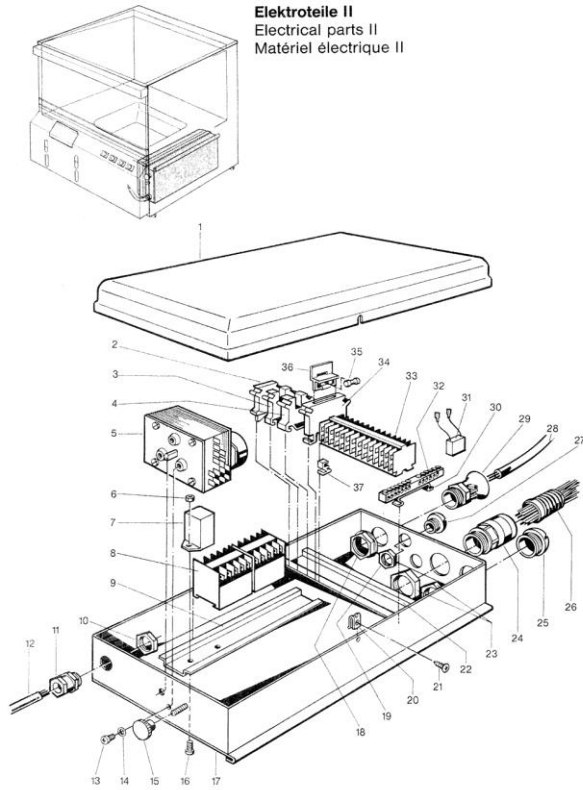
Elektroteile I

Pos.	Bezeichnung	Teile-Nr.	Bemerkung
1	Windkessel kpl.	55 04 024 *	best. aus Pos. 2, 3, 4, 5
2	Gegenmutter schmal G 3/4" x 12	30 09 502 *	
3	Stützring	55 06 021 *	
4	Dichtung Ø 33 x Ø 26,5 x 2,5	27 01 003 *	
5	Windkessel G 3/4"	35 01 073 *	
6	Schlauchschele Ø 8 - Ø 12	28 02 102 *	
7	Schlauchstück Ø 5x3x550	40 01 032 *	Meterware
8	Thermostathalter	620000353 *	
9	Scheibe Ø 5,3	22 02 203 *	
10	Sechskantmutter M 5	21 01 303 *	
11	Microschalter kpl.	55 19 024 *	
12	Kontaktfeder kpl.	55 28 502 *	
13	Befestigungsbügel	31 26 024 *	zu Niveauregler
14	Klemmfeder	31 26 016 *	
15	Schraube zu Befestigungsbügel	31 26 025 *	
16	Niveauregler rot 55/35	31 26 009 *	
17	Thermostat 1750 Ig.	31 25 013 *	für Tank u. Boiler
18	Sechskantmutter M 14x1	31 25 002 *	
19	Dichtung Ø 22,5 x Ø 14,2 x 1,5	27 09 007 *	
20	Stopfbuchse zu Thermostat M 14 x 1	31 25 001 *	
21	Verteilerleiste	31 09 011 *	
22	Sechskantmutter M 4	21 01 302 *	
23	Federring B 4	23 03 304 *	
24	Druckschalter grün	31 24 131 *	EIN - AUS
25	Leuchte weiss	31 08 054 *	Kontrollleuchte
26	Drucktaster orange	31 24 130 *	Programm 1 u. 2 Min.

Die mit * gekennzeichneten Teile sind auch in anderen Ersatzteillisten enthalten.

GS 28

Elektroteile II
Electrical parts II
Matériel électrique II



GS 28

Elektroteile II

Pos.	Bezeichnung	Teile-Nr.	Bemerkung
1	Deckel zu Relaiskasten	35 01 509 *	
2	Universalklemme grau	31 09 049 *	
3	Universalklemme blau	31 09 050 *	
4	Schutzleiterklemme USLKG	31 09 064 *	
5	Programmschalter	31 05 119 *	
6	Sechskantmutter M 3	21 01 301 *	
7	Minirelais 220 V	31 13 045 *	
8	Minischütz 220 V/50 Hz	31 04 068 *	
9	Aufschnappschiene 190 lang	620001294 *	
10	Sechskantmutter PG 11	31 10 045 *	
11	Kabelverschraubung PG 11	31 10 044 *	
12	Kabelbaum	31 23 077 *	
13	Flachkopfschraube M 4x8	20 10 309 *	
14	Zahnscheibe Ø 4,3	23 01 002 *	
15	Rändelmutter M 6	21 12 004 *	
16	Zylinderschraube M 3x8	20 09 202 *	
17	Relaiskastenunterteil	600009361 *	
18	Sechskantmutter PG 16	31 10 011 *	
19	Sechskantmutter PG 9	31 10 043 *	
20	Blechmutter B 3,9	21 17 301 *	
21	Blechschrabe 3,9 x 13	20 20 310 *	
22	Aufschnappschiene 178,5 lang	600002794 *	
23	Sechskantmutter PG 21	31 10 071 *	
24	Kabelverschraubung PG 21	31 10 070 *	
25	Verschlußschraube PG 21	31 10 027 *	
26	Kabelbaum I	31 23 056 *	
27	Verschlußschraube PG 9	31 10 021 *	
28	Zuleitung	31 23 011 *	
29	Druckschraube PG 16	31 10 061 *	
30	Schnappfeder zu Schutzleiterklemme	55 19 030 *	
31	RC-Glied 0,27 mF	600009904 *	m. Steckhülse u. Schrumpfschlauch
32	Schutzleiterklemme SZ-KLB 12	31 09 067 *	
33	Klemme 13-fach	55 19 070 *	
34	Universalklemme UK-SI	31 09 063 *	
35	Sicherungseinsatz 250 V 6,3 A	31 11 043 *	
36	Sicherungsstecker	31 09 072 *	
37	Krampen	31 09 012 *	

Die mit * gekennzeichneten Teile sind auch in anderen Ersatzteillisten enthalten